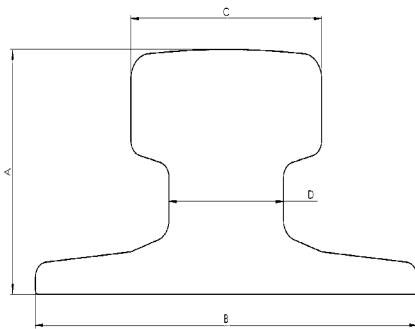
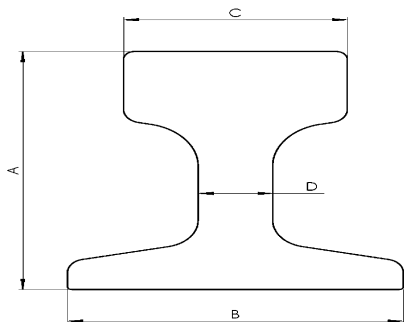


Kranräl

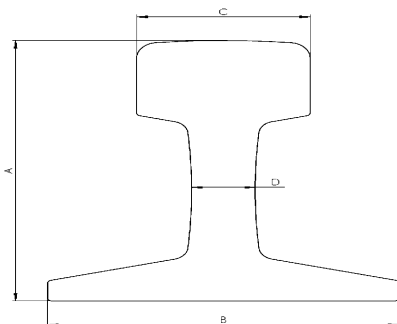
Med vår mycket långa erfarenhet har vi skaffat oss en enorm kunskapsbank för alla förekommande typer av spår och växlar. Med den information som grund, kan vi alltid ge er kvalificerad rådgivning och förslag på bästa lösningar vid både om- och nybyggnad, reparation och spårunderhåll, oavsett rälsprofil och trafiksituation. Vår flexibilitet tillsammans med bra transportlösningar gör att vi kan tillgodose era behov med kort varsel och till konkurrensmässiga priser. Nedan följer vårt utbud av olika kranrälprofilerna. Kontakta oss gärna för vidare information. Alla kranrälprofiler finns normalt i lager.



Profil	Vikt (Kg / m)	A (mm)	B (mm)	C (mm)	D (mm)
A 45	22,10	55,00	125,00	45,00	24,00
A 55	31,80	65,00	150,00	55,00	31,00
A 65	43,10	75,00	175,00	65,00	38,00
A 75	56,20	85,00	200,00	75,00	45,00
A 100	74,30	95,00	200,00	100,00	60,00
A 120	100,00	105,00	220,00	120,00	72,00
A 150	150,30	150,00	220,00	150,00	80,00

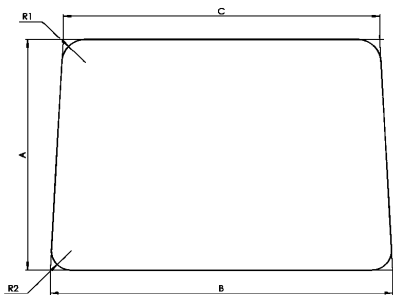


Kranräl special	Vikt (Kg / m)	A (mm)	B (mm)	C (mm)	D (mm)
MRS 73	73,63	157,00	146,00	70,00	32,00
MR 7/5A	77,00	100,00	200,00	100,00	60,00
MRS 86	85,50	102,00	165,00	102,00	80,30
MRS 87A (PRI 85R)	86,80	152,40	152,40	101,60	34,93
MRS 125	125,00	180,00	180,00	120,00	40,00
MRS 221	221,40	160,00	220,00	220,00	145,00



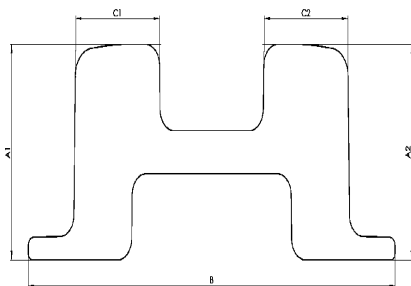
Amerikanska profiler	Vikt (Kg / m)	A (mm)	B (mm)	C (mm)	D (mm)
MRS 51 / CR 104	51,59	127,00	127,00	63,50	25,40
MRS 52 / CR 105	52,09	131,76	131,76	65,09	23,81
MRS 67 / CR 135	66,97	146,05	131,76	87,31	31,75
MRS 85 / CR 171	84,83	152,40	152,40	109,22	31,75
MRS 87B / CR 175	86,80	152,40	152,40	107,95	38,10

Traversräl

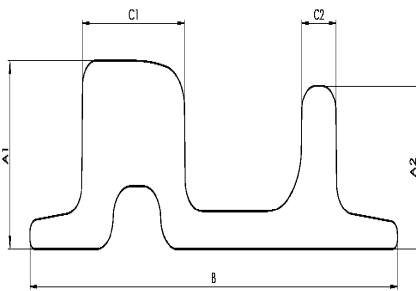


Profil	Vikt (Kg / m)	A (mm)	B (mm)	C (mm)	R ₁ (mm)	R ₂ (mm)
50 × 30	11,80	30,00	53,00	50,00	6,00	5,00
60 × 40	19,10	40,00	64,00	60,00	6,00	5,00
70 × 40	22,20	40,00	74,00	70,00	6,00	5,00
80 × 60	38,60	60,00	86,50	80,00	6,00	5,00

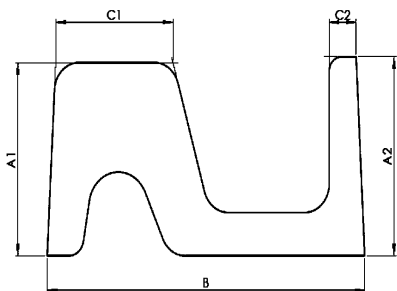
Övriga rälprofiler



Profil	Vikt (Kg / m)	A ₁ (mm)	A ₂ (mm)	B (mm)	C ₁ (mm)	C ₂ (mm)
GCR 108	107,90	100,00	100,00	263,00	61,00	61,00
GCR 183	183,06	120,00	120,00	280,00	75,00	75,00



Profil	Vikt (Kg / m)	A ₁ (mm)	A ₂ (mm)	B (mm)	C ₁ (mm)	C ₂ (mm)
GCRD 42	41,91	60,00	52,00	200,00	53,00	18,00
GCRD 45	45,85	60,00	52,00	218,00	60,00	20,00



Profil	Vikt (Kg / m)	A ₁ (mm)	A ₂ (mm)	B (mm)	C ₁ (mm)	C ₂ (mm)
Brugrail	90,30	33,50	34,50	65,00	24,00	5,50