

Transports publics
locaux et petites lignes



Vitesse de travail
jusqu'à 60 km/h



Sans fermeture
de ligne



60 km
Meulage non-stop



+100%
Durée de vie des
rails accrue

Élimination de la pellicule grasse

Fiche de données techniques

HSG : nettoyage d'automne pour une exploitation sûre et sans problème

En automne, les feuilles mortes écrasées par les roues des véhicules ferroviaires et mélangées à d'autres substances forment une pellicule grasse qui est source de problèmes pour le trafic. L'adhérence réduite en raison du contact rail-roue insuffisant allonge la distance de freinage. Au démarrage, notamment avant les pentes, le patinage des roues motrices peut également provoquer des marques d'usure telles que méplats ou empreintes de patinage. Ce film gras peut en outre avoir une incidence négative sur les équipements de voie et provoquer des perturbations de l'exploitation. L'utilisation régulière du meulage à grande vitesse (High Speed Grinding, HSG) permet de retirer la pellicule grasse en 1 à 3 passages et d'éviter ces effets indésirables. Les opérateurs de réseaux bénéficient ainsi d'une meilleure adhérence grâce à la rugosité légèrement accrue de la surface des rails. Offrant une vitesse de travail élevée, la technologie High Speed Grinding peut être mise en œuvre pendant les circulations commerciales.



Avantages

- / Maintien de la sécurité d'exploitation
- / Meilleure adhérence au démarrage et au freinage
- / Confort dynamique accru et réduction notable des émissions sonores
- / Faibles coûts liés aux perturbations de l'exploitation (intégration dans les circulations commerciales, pas de démontage des équipements de voie ni de post-nettoyage)
- / Prolongation de la durée de vie des rails

Domaines d'application

- / Tous types de réseaux
- / Rails Vignole et à gorge (HSG-city)
- / Écartement de la voie : 1 435 mm



HSG-city

Caractéristiques techniques

Principales dimensions

Longueur hors tout (sans couplage)	5 720 mm
Hauteur	2 112 mm
Largeur	2 113 mm
Nombre de bogies – Nombre d’essieux	2
Distance entre les bogies	pas de bogies
Distance entre les essieux	2 600 mm
Périmètre du véhicule/ gabarit ferroviaire	Tramway étroit (Berlin « petit », Londres « deep tube »)

Vitesse

Vitesse de transport en convoi	ne doit pas être placé en milieu de convoi, appareil de queue
Vitesse de remorquage	60 km/h
Vitesse de travail	8–60 km/h

Dimensions

Poids propre / poids total admissible	env. 10 t / env. 12 t
Poids max. au mètre	4,8 t
Charge max. par essieu	6,5 t

Freins

Type de frein	HSG-city 12 : Véhicule commercial et ferroviaire, I171414/V Valve KE et 9710021500 ABV HSG-city 13 : véhicule ferroviaire I171414/V Valve KE et frein de camion à double circuit ainsi que frein de stationnement manuel sur HSG-city 12 et HSG-city 13
Poids des freins	8 t
Centième de frein (calculé à partir du poids du frein et du poids du wagon)	80

Praticabilité des voies

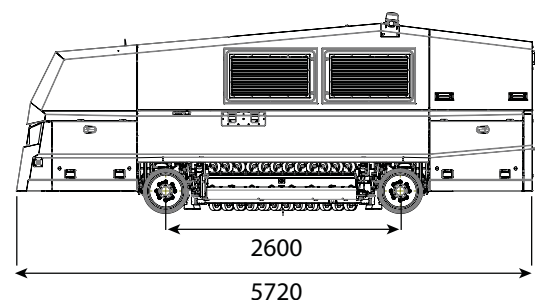
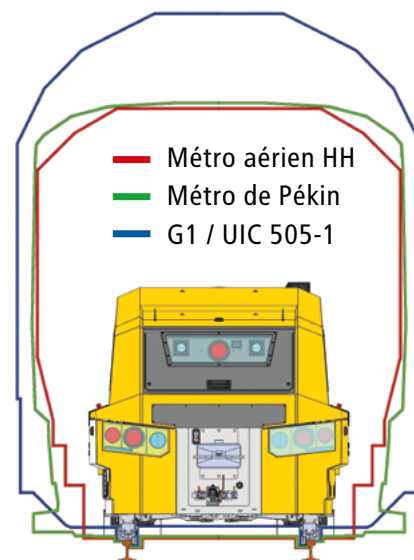
Interdictions pendant les manoeuvres (par exemple, interdiction de monter et descendre des collines)	interdit
Plus petit rayon praticable (transport/travail)	Transport Ra 18/ Travail Ra 30
Pente/Rehaussement max. (transport/travail)	90 ‰ en montée et en descente
Remorqué ou tracté par un véhicule séparé	Véhicule non motorisé, conformément à la norme EN 14033

Dépendance vis-à-vis du temps

Température de travail	-10 °C à +40 °C En cas de neige, seul les déplacements sont autorisés, le meulage ne peut être effectué que sur des voies déneigées
------------------------	--

Équipement / Particularités

Données de performance	1 bloc de meulage par rail, 24 pierres par poutre (12 en service, 12 en remplacement)
Enlèvement de matière	Enlèvement de matière max. par passage 0,01 mm
Normes applicables	DB Ril 824, EU Norm 13231:2-2020
Personnel/opérateurs de machines, assistants (nombre, qualification)	2x personnes travaillant en équipe
Véhicule non motorisé	conformément à la norme EN 14033
Bac à poussière	quatre pièces intégrées



HSG-2

caractéristiques techniques

Dimensions (wagon meuleur et annexe)	
Longueur entre tampons	44,28 m (24,64 m / 19,64 m)
Hauteur	4.248 mm
Largeur	2.982 mm
Nombre de bogies Nombre d'essieux	4 8 4 16 (en mode travail)
Distance entre bogies	18.500 mm / 14.600 mm
Distance entre les essieux montés	1.800 mm
Gabarit	G 1 / UIC 505-1

Vitesse	
Automoteur	non
Vitesse de transport en convoi	120 km/h
Vitesse de transport remorqué	120 km/h
Vitesse de travail	60 – 80 km/h

Masse (wagon meuleur et wagon annexe)	
Masse à vide	120 t (75 t / 45 t)
Masse totale admissible	152 t (80 t / 72 t)
Masse maximale par essieu	21 t

Freins	
Type de frein	KE GP-A
Masse freinée	G 139 t / P 139 t
Centième de frein (calculé à partir de la masse freinée et de la masse totale admissible)	91

Utilisation en voies	
Triage à butte ou à pente	interdit
Plus petit rayon praticable (transport/ travail)	Transport Ra 150/ Travail Ra 180
Pente ou devers maximal (Transport / Travail)	40 ‰ montée ou descente – Selon le type de traction
Position en convoi	Uniquement en fin de convoi
Température de travail	indépendamment des conditions météorologiques

Équipements / particularités	
Système de sécurité	aucun

Configuration de travail	
Norme applicable	DB Ril. 824.4015 A02 DIN EN 13231-5:2018-08 B6
Zone de meulage sur le profil transversal	Z-8 jusqu'à Y+14
Personnel : opérateur machine, maintenance (Nombre, Qualification)	4 x personnes pour le poste de travail +2 x Personnes pour la maintenance

Domaine d'application	
Meulage préventif sur DB Netz AG	
Longueur de voie Max	35 km
Nombre de passage	3
Type de meule	Grossier / grossier / moyen
Enlèvement de matière	0,1 mm Point de mesure entre Y-10 / Y-20

Autre possibilité	
Planification individuelle des interventions à la demande du client	

Puissance de traction	
Jusqu'à 12,5 ‰	1.500 kw
Jusqu'à 20 ‰	2.200 kw
Jusqu'à 40 ‰	5.300 kw

Wagon annexe	
Longueur entre tampons	14,190 / 20,220 / 14,190 mm
Largeur	3,140 mm
Nombre de bogies Nombre d'essieu	2 4 2 4 2 4
Distance entre bogies	9,150 / 14,600 / 9,150 mm
Distance entre les essieux montés	1,800 / 2,000 / 1,800 mm
Gabarit	G 1
Vitesse de transport en convoi	100 km/h
Vitesse de transport remorqué	100 km/h
Masse à vide Masse maximale	21 90 / 23 80 / 21 90 t
Type de frein	KE-GP-A 12" / KE-GP-16" / KE-GP-A 12"
Masse freinée	58 / 53 / 58 t
Triage à butte ou à pente	interdit
Transport en convoi	interdit
Système de sécurité	aucun

Compétence mondiale
dans plus de 100 pays

