



System 336-M30

Hochelastische Schienenbefestigung für Metros – die neue Rippenplattenlösung mit zwei Verankerungen für die Feste Fahrbahn

System 336-M30

Elastisch. Sicher. Belastbar. Flexibel.

System 336-M30 – die neue Rippenplattenlösung mit universellem Design

Rippenplatten aus Stahl bilden die Verbindung zum Betonuntergrund und sorgen mit ihren Rippen für Spursicherung und den Halt der Schiene.

Die Rippenplatte des Systems 336-M30 mit neuartigem Design weist die gleiche Qualität und Funktionalität (z.B. Elastizitäten) auf wie die bisherige 4-Loch-Variante des bewährten Vossloh Systems 336 – allerdings werden bei der Verbindung zum Betonuntergrund lediglich zwei Ankerschrauben benötigt. So ist das System 336-M30 für sämtliche Kurvenradien eine Metrostrecke geeignet – unterschiedliche Varianten für gerade Strecken und Kurven sind nicht nötig.

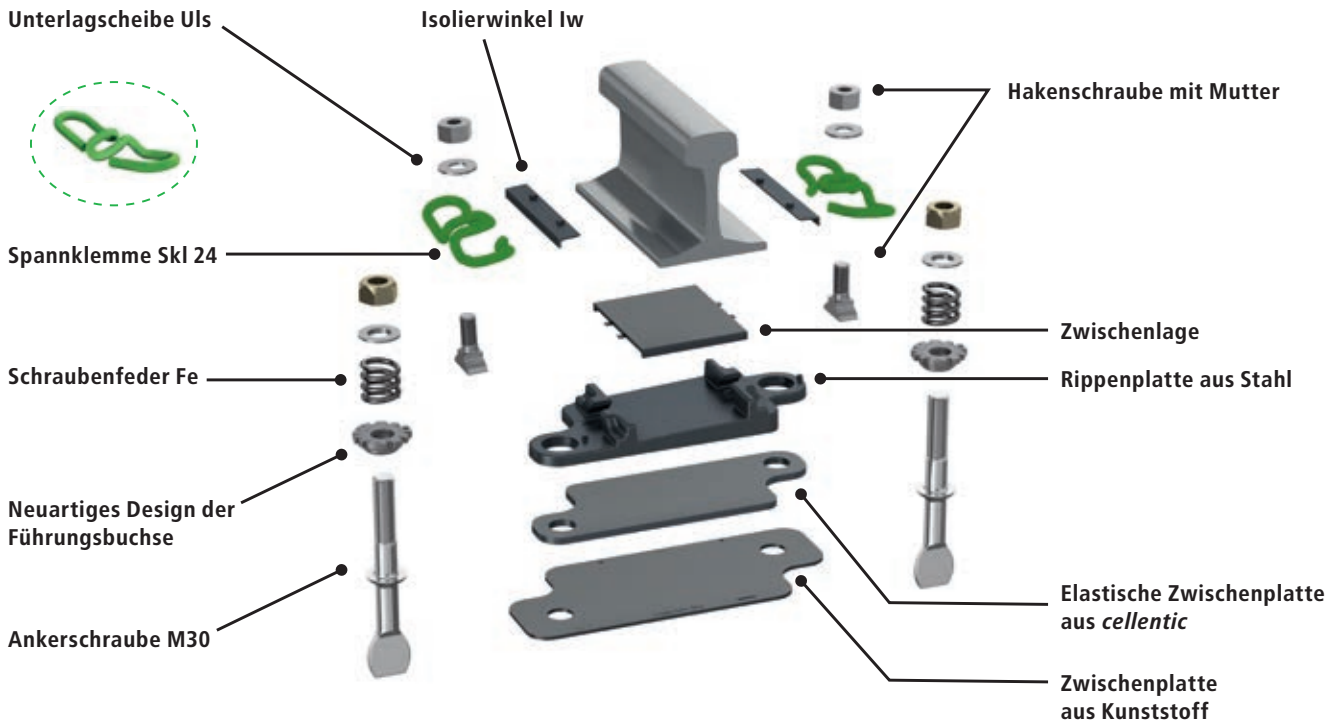
Der Einbau ist sowohl mit der Top-down- als auch Bottom-up-Methode möglich. Das System ist ebenso in Weichen einsetzbar.

Weitere Informationen finden Sie in unserer Broschüre zu dem System 336.



Vossloh protect:

Die neue Beschichtung für Spannklemmen, Schwellen- und Hakenschrauben (inkl. Müttern und Unterlegscheiben) – für eine einheitliche, hohe Beschichtungsqualität.



Anmerkung

Die Inhalte, Abbildungen und technischen Daten dieser Broschüre zeigen exemplarisch die Leistungen des Befestigungssystems, sind aber immer auch abhängig von externen Einflüssen. Bitte kontaktieren Sie uns, damit wir mit Ihnen die auf Ihr Projekt und Ihre Anforderungen zugeschnittene Lösung erarbeiten können. Die vorliegenden Informationen entsprechen dem technischen Stand zum Zeitpunkt des Drucks, durch das kontinuierliche Forschungs- und Entwicklungsprogramm bei Vossloh kann es in der Zwischenzeit zu Anpassungen des Produktes gekommen sein.

 www.vossloh.com

Vossloh Fastening Systems GmbH
Vosslohstraße 4
D-58791 Werdohl

Telefon +49 (0) 23 92 52-0
Telefax +49 (0) 23 92 52-448
E-Mail info.corecomponents@vossloh.com

Die verwendeten Marken Vossloh, **vossloh**, **cellentic** und **amalentic** sind eingetragene Marken, welche international in vielen Ländern geschützt sind. Die Nutzung dieser Marken darf nur mit Zustimmung der Vossloh AG erfolgen. In dieser Veröffentlichung können außerdem geschützte Marken Dritter verwendet werden. In diesen Fällen gelten die Nutzungsbedingungen der jeweiligen Markeninhaber.